

**SPRTYNE ROZWIĄZANIE DLA CZĘŚCI ZAMIENNYCH ODPOWIEDNIH DO PALNIKA  
ESAB® PT-19XLS**

# NASZE ROZWIĄZANIE = OSZCZĘDNOŚĆ

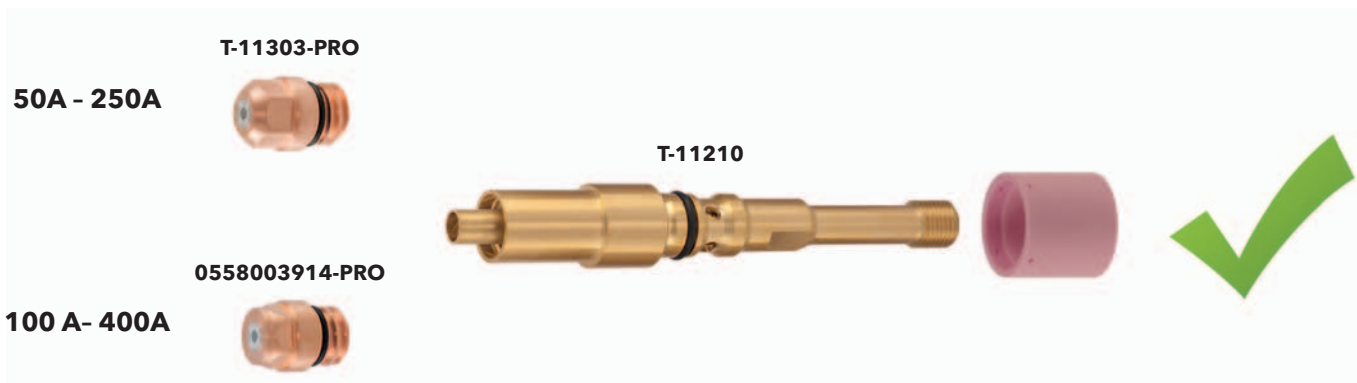
z powodu użycia naszej krótszej elektrody zamiast standardowej długiej

**KORZYŚCI:**

- Niższa cena
- Łatwość użycia - Plug & Play (nie są wymagane żadne zmiany ustawień systemu)
- Równa wydajność - konstrukcja Silver-PRO



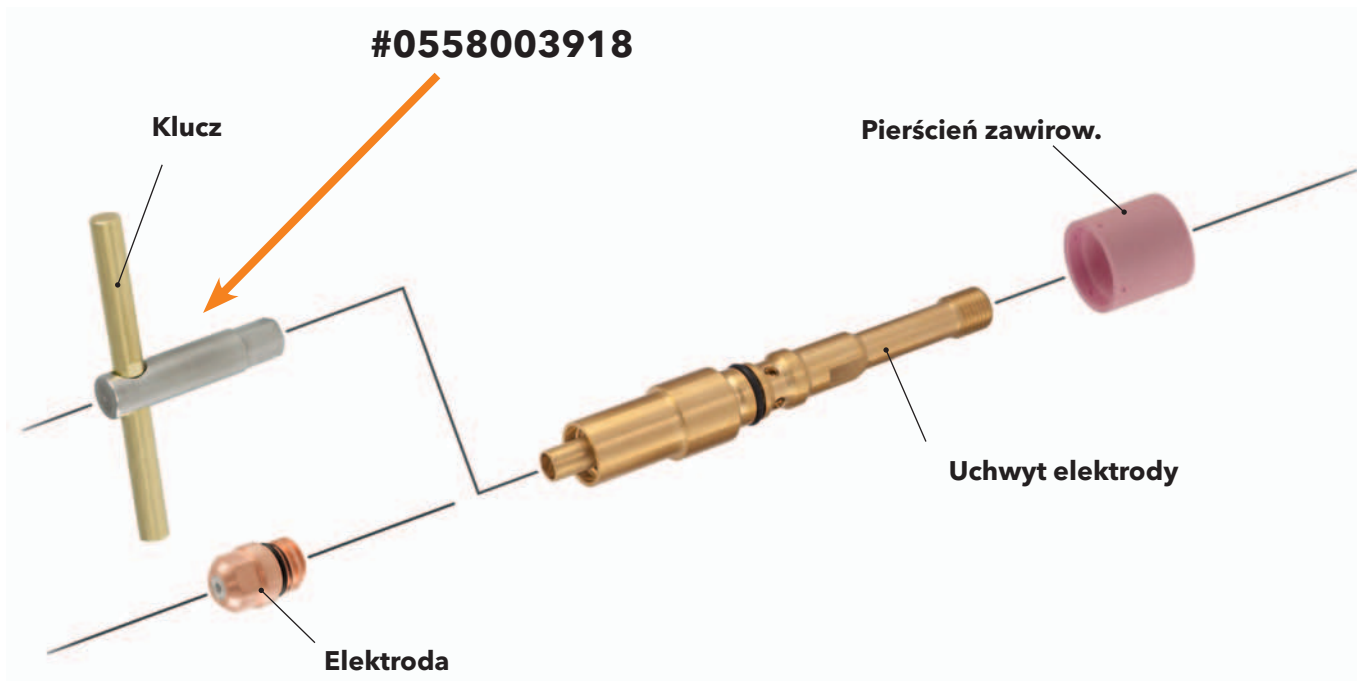
## ORYGINALNA KONFIGURACJA (POWYŻEJ) ZASTĄPIONA SPRYTNYM ROZWIĄZANIEM TMT (PONIŻEJ)



**SPRZYTYNE ROZWIĄZANIE DLA CZĘŚCI ZAMIENNYCH ODPOWIEDNIACH DO PALNIKA  
ESAB® PT-19XLS**

**JAK ZASTĄPIĆ ORYGINALĄ KONFIGURACJĘ  
NASZYM SPRYTNYM ROZWIĄZANIEM.**

1. Wyjmij uchwyt elektrody z korpusu palnika za pomocą klucza #996568 lub klucza naszej produkcji #T-11202. Wcięcia na końcu klucza pasować będą do otworów na uchwycie.
2. Do instalacji naszego nowego uchwytu elektrody użyj klucza #0558003918.



**UWAGA:** Przed zmontowaniem nanieś cienką warstwę pasty silikonowej (TMT nr T-0994) na wszystkie uszczelki aby uniknąć wycieków.